

Bedienungsanleitung Operating Manual Mode d'emploi

H0-Modell: Dampflokomotive
Rh 16.20, ÖBB

H0-model: Steam locomotive
class 16.20, ÖBB

Modèle H0: Locomotive à vapeur
série 16.20, ÖBB

Inhaltsverzeichnis Table of Contents Table des matières




	Inbetriebnahme.....2 Wartung und Pflege.....15
	Starting locomotive operation.....4 Maintenance of the model.....13
	Mise en service de votre locomotive.....14 Entretien préventif du modèle.....3


Fig. 1 – 4.....	8 + 9
Fig. 5 – 8.....	7 + 10
Fig. 9.....	6 + 11
Fig. 10 – 13.....	5 + 12


Bitte bewahren Sie die Verpackung des Modells sorgfältig auf. Beim Abstellen des Modells bietet sie den besten Schutz. Ein mit beigelegten Zurüstteilen aufgerüstetes Modell paßt nur bedingt wieder in die Originalverpackung hinein, da diese aus Gründen der Transportsicherung sehr eng sein muß. Es empfiehlt sich, die Originalverpackung an gewissen Stellen mit einem scharfen Messer auszuschneiden. Kleinere Teile des Modells, wie z.B. Puffer, sind wegen Detailtreue als aufgerüstete Steckteile ausgeführt und sind daher mit dem Grundkörper nicht ganz fest verbunden. Beim selbstverschuldeten Verlust möchten Sie bitte ein solches Teil neu bestellen. (In diesem Fall können Sie diese Teile auf dem Ersatzteilweg nachbestellen, eine Reklamation kann nicht geltend gemacht werden.) • Don't throw your box in the dustbin. If your model is not in use this box will keep it safe. If kits are mounted on a wagon it will be slightly tight when placing it in the original box. This guarantees safe transport. It is therefore recommended to cut out certain parts of the original box. To keep the model like the original, smaller parts (e.g. buffers) had been manufactured separately from the body and are not tightly fixed on it. Therefore they probably can get lost. In this case you certainly may reorder them but a complaint would not be acceptable. • Veuillez conserver ce mode d'emploi ainsi que l'emballage en vue d'un futur emploi. L'emballage se prête particulièrement bien pour stocker et protéger votre modèle lorsqu'il n'est pas en service. • Un wagon entièrement équipé de ses pièces de finition ne rentre plus dans son emballage qu'après avoir dégagé la place nécessaire à l'aide d'un couteau fin et bien guisé aux endroits où sont montés ces pièces. La stabilité et la sécurité de l'emballage lors du transport du modèle de l'usine à votre détaillant (ou même à vous) impose une réduction au stricte minimum de toute place découpée et non utilisée, raison pour laquelle ces coupes ne peuvent malheureusement pas être aménagées déjà en usine. • Quelques petites pièces de finition (des tampons p. e.) ne sont pas moulées d'un seul bloc avec leurs bases, mais séparément rapportées en vue d'une réalisation plus détaillée. Cela implique le risque de perte de ces composants. Dans ce cas, vous pouvez commander ces pièces aux S.A.V. ROCCO; nous ne pouvons cependant pas donner suite à une réclamation éventuelle à cause de ces pièces perdues. • Heeft u uw model voorzien van alle insteekdeeltjes, dan past deze niet meer precies in de doos. Na voorzichtig passen snijdt u met een scherp mes eerst enige stukjes uit deze doos en u heeft de beste bescherming voor uw kostbare model bereikt.

Achtung! Bei unsachgemäßem Gebrauch besteht Verletzungs- gefahr durch funktionsbedingte scharfe Kanten und Spitzen • **Attention!** At an incorrect use there exists danger of hurting because of cutting edges and tips • **Attention!** Il y a danger de blessure à un emploi incorrect à cause des aiguilles et arêtes vives! • **Voorzichtig!** Bij ondoelmatig gebruik bestaat verwondingsgevaar door scherpe zijkanten en uitsteeksels! • **Attenzione!** Un inap-propriato uso comporta pericolo di ferimenti attraverso punte e spigoli taglienti! • **Atencion!** Un empleo incorrecto puede causar heridas debido a las puntas y aristas agudas! • **Atencao!** Por utilizacao incorrecta existe o perigo de estragos, em virtude de cortes nas abas e nas pontas! • **Bemaerk!** Ved ukorrekt brug kan de funktionsbetingede skarpe kanter og spidser forvolde skade! • **Προσοχη!** Η ακαταλληλη χρηση εγκλειει κινδυνους μικροτ ραυματισμων, εξαιτιας κοπτερων ακμων και προεξοχωθν.


Änderungen von Konstruktion und Ausführung vorbehalten! • We reserve the right to change the construction and design! • Nous nous réservons le droit de modifier la construction et le dessin! • Ci riserviamo il diritto di variare la costruzione e il design! • Verandering van model en constructie voorbehouden.

CZ/SK - Návod na montáž stavebnice: Před stavbou pečlivě prostudujte příložený návod s vyobrazením. Jednotlivé díly oddělte od lících rámečku a začistěte modelářským nožem nebo pilníkem. Díly rozřídte dle vyobrazení a postupně slepujte podle pořadí jednotlivých stavebních kroků. K lepení používejte lepidla určená pro plastikové stavebnice.





Modelleisenbahn GmbH
A-5101 Bergheim
Plainbachstraße 4
Tel.: +43 (0)5 7626



Alter/Age
14+
Modelleisenbahn GmbH
A-5101 Bergheim

8072256-920 III/17

Inbetriebnahme Ihrer Lokomotive

Auspacken des Modells: Die Lokomotive bitte vorsichtig mittels der Folie aus der Packung **herausziehen** (Fig. 1).

Wichtiger Hinweis:

Um einen optimalen Lauf der Lokomotive zu gewährleisten bitten wir Sie, **vor erstmaliger Inbetriebnahme die Lager der Kuppelstangen zu ölen** (siehe Fig. 12 unten)!

Betriebsbedingungen: Es empfiehlt sich, die Lok 30 Minuten vorwärts und 30 Minuten rückwärts ohne Belastung **einlaufen zu lassen**, damit Ihr Modell einen **optimalen Rundlauf** und **beste Zugkraft** bekommt. Der kleinste befahrbare Radius für dieses Modell ist **R3** (419,6 mm) des ROCO-Gleissystems. Radius **R2** (358 mm) ist nur bedingt und ohne Kolbenschutzrohre befahrbar (Fig. 2).

Der einwandfreie Lauf Ihrer Lokomotive ist nur auf sauberen Schienen gewährleistet. Hierzu empfehlen wir den **ROCO-Schienenreinigungswagen** Art. Nr. **46400** und bei etwas stärkerer Verschmutzung den **ROCO-Schienen-Reinigungsgummi** Art. Nr. **10002**.

Aufrüstung: Sie können für Ihren Fahrbetrieb unter verschiedenen Kupplungen wählen (Fig. 3). Wir empfehlen den Einsatz der **ROCO-Kurzkupplung**.

Im beigelegten Zurüstbeutel finden Sie auch kleine vorbildgetreue Steckteile für eine erweiterte Aufrüstung Ihrer Lokomotive (Fig. 3), die Sie bitte **vorsichtig montieren**. **Achtung!** Kleben nur mit ausdrücklichem Hinweis.

Mehrzugbetrieb: siehe Fig. 6

Ausführung für Wechselstrom:
siehe Fig. 6a

Wartung und Pflege des Modells

Achtung! Leiterbahnen nicht knicken!

Damit Ihnen Ihre Lokomotive lange Freude bereitet, sind regelmäßig (ca. alle 30 Betriebsstunden) gewisse **Servicearbeiten** zweckmäßig: Zuerst die Lokomotive vom Tender entkuppeln (Fig. 7).

1. Reinigung der Radstromkontakte: Radstromkontakte können auf unsauberen Schienen leicht verschmutzen. Bitte **entfernen Sie** vorsichtig mit einem kleinen Pinsel **den Schmutz** an den in Fig. 10 gekennzeichneten Stellen.

2. Schmierung: Versehen Sie die im Schmierplan in Fig. 12 gekennzeichneten Stellen mit nur **kleinen Öltropfen**. Dazu zuerst das Tendergehäuse abnehmen (Fig. 8). Wir empfehlen den **ROCO-Öler** Art. Nr. **10906**. Zur Schmierung der Getriebeteile (Zahnräder, Schnecke) empfehlen wir das **ROCO-Spezialfett 10905**. Im Falle der Schmierung diese Teile bitte nicht ölen.

⇨ Zusammenbau

3. Lämpchenwechsel: siehe Fig. 9.

⇨ Zusammenbau

4. Einbau eines Dampfentwicklers (Fig. 4):

Zuerst den Rauchfang abnehmen und dann den Seuthe-Dampfgenerator Nr. 11 für digitalen AC- oder DC-Betrieb einbauen.

5. Haftreifenwechsel: Zuerst die Drehgestellblenden abnehmen (Fig. 10). Danach den **Haftreifen** mit einer Nadel oder mit einem feinen Schraubendreher abziehen. Beim Aufziehen des neuen Haftreifens bitte darauf achten, dass dieser sich **nicht verdreht** (Fig. 11).

6. Kohlebürstenwechsel: Tendergehäuse abnehmen (Fig. 8). Danach wird der **Motor ausgebaut** (Fig. 13) und die **Kohlebürsten ausgewechselt**.

⇨ Zusammenbau

Zusammenbau: Bitte achten Sie beim Zusammenbau auf die **richtige Lage der Kontakte**.

Wir wünschen gute Fahrt!



Mise en service de votre locomotive

Déballage du modèle: Veuillez sortir la locomotive de son emballage avec précaution et à l'aide du film transparent (voir fig. 1).

Conditions de rodage: Afin d'assurer les meilleures conditions de marche tranquille et de traction puissante à votre modèle nous vous conseillons un rodage du modèle de 30 minutes environ en marche avant et d'autres 30 minutes en marche arrière. Pendant cette période la marche doit se faire «haut le pied». Le rayon minimal admissible du modèle présent est fixé à 419,6 mm, soit le rayon **R3** des voies ROCO. Le rayon **R2** (soit 358 mm) exige par contre la suppression uniquement des tiges de piston (fig. 2).

Une marche impeccable de votre modèle n'est réalisable que sur des voies vraiment propres. A ces fins nous vous recommandons notre **wagon-nettoyeur ROCO réf. 46400** ou – en cas d'un encrassement plus considérable de la voie – notre **gomme de nettoyage ROCO réf. 10002**.

Les attelages: En vue d'une exploitation pratique sur votre réseau vous pouvez choisir parmi plusieurs types d'attelages conformes aux différents systèmes d'attelage pratiqués en HO (voir fig. 3). Nous vous recommandons l'emploi de l'**attelage court ROCO**.

Le sachet joint comprend entre autres des petites pièces de finition conformes à la réalité et à **rapporter avec précaution** par le modéliste (fig. 3), si désiré.

Attention: N'utilisez de la colle qu'aux endroits expressément indiqués aux dessins!

Exploitation en télécommande multi-trains: voir fig. 6

Version en courant alternatif: voir fig. 6a



Entretien préventif du modèle

Attention! Évitez, en tout cas, de plier le circuit imprimé souple.

Pour garantir un fonctionnement impeccable de votre modèle au fil de longues années veuillez assurer régulièrement (environ tous les 30 heures d'exploitation) certains **travaux d'entretien**:

1. Nettoyage des lames de contact aux roues:

Les lames de contact risquent de s'encrasser rapidement sur des voies poussiéreuses. Veuillez **enlever la poussière** aux endroits marqués à la fig. 10 à l'aide d'un petit pinceau.

2. Graissage:

N'appliquez **qu'une tout petite goutte** aux endroits indiqués par le plan de graissage (fig. 12) après avoir démonté la caisse du tender (fig. 8). Nous vous recommandons le **graisseur à huile ROCO réf. 10906**. Pour graisser les engrenages (roues dentées, vis sans fin) nous vous conseillons la **graisse spéciale Roco ref. 10905** pour engrenages en matières synthétiques. Lorsque vous utilisez cette graisse il faut éviter d'huiler ces composants.

⇨ L'assemblage

3. Remplacement des ampoules:

voir fig. 9.
⇨ L'assemblage

4. Emploi d'appareil fumigène:

Veuillez démonter d'abord la cheminée de votre locomotive et introduisez ensuite le fumigène au chassis (fig. 4).

Attention: pour une locomotive munie d'un décodeur de commande numérique faites appel au fumigène Seuthe N° 11!

5. Échange des bandages d'adhérence:

Démontez d'abord les flacs de bogies (fig. 10). Enlevez les bandages d'adhérence à l'aide d'une aiguille ou d'un tourne-vis fin. Lors du montage des nouveaux bandages veuillez veiller à ce que **ne soient pas tordues** (fig. 11).

6. Remplacement des balais du moteur:

Démontez la caisse du tender (voir fig. 8). Sortez ensuite le moteur de son logement (voir fig. 13) et échangez finalement le balais.

⇨ L'assemblage

L'assemblage: Lors de l'assemblage **veillez veiller à la position correcte des lames de contact**.

Bon voyage!



Starting locomotive operation

Unwrap model: Take out loco carefully out of the packing with the help of the foil (fig. 1).

Operating instructions: Before use is advisable to let the loco go around about 30 minutes forwards and 30 minutes backwards without load, to obtain an optimal circuit and best tractive power. The smallest radius this model should run is **R3** (419,6 mm) of the ROCO track system or rather **R2** of the ROCO track system (model without tubes protecting pistons - fig. 2).

Your locomotive will run smoothly on clean tracks only. For this purpose we recommend using item no. **46400, Roco track cleaning van**, or item no. **10002, Roco track cleaning rubber**, for removing heavy dirt.

Fittings: Operation is possible with different couplings (fig. 3). We recommend using the **Roco close coupling**.

In the enclosed accessory bag you will find small kits to be fitted on your locomotive. Please **mount them cautiously**.

Attention! Use glue only if indicated (fig. 3).

Running in digital mode: see fig. 6

A.C. operation: see fig. 6a



Maintenance of the model

Attention! Don't crack the flatcables.

To enjoy your locomotive for a long time, it is necessary to **service** it regularly (i.e. after it has been in operation for approximately 30 hours). Uncouple locomotive and tender first (fig. 7).

1. Cleaning of wheel contacts: Wheel contacts easily get dirty on tracks which are not entirely clean. Use a small brush to **remove dirt** from spots marked in fig. 10.

2. Lubrication: Apply **tiny oil drops** to spots marked in fig. 12. Prior to lubrication dismantle the tender body (fig. 8). We recommend using item no. **10906, Roco oiler**. For lubrication the gear-parts (e.g. cog-wheels, worm) we would recommend our Roco **special grease** (item No. **10905**).

Attention: Please do not oil these parts when using our grease.

⇒ Assembly

3. Change of lights: see fig. 9.

⇒ Assembly

4. Steam generator application (fig. 4): First remove the smokestack and then push in the Seuthe steam generator no. 11 (running in digital mode).

5. Change of traction tyre: Remove bogie blind (fig. 10). Remove **traction tyre** using a pin or a fine screwdriver. When pressing on the new traction tyre please **avoid twisting** it (fig. 11).

6. Carbon Brush Changing: First **remove** tender body (fig. 8), and then the **motor** (fig. 13).

⇒ Assembly

Assembly: During assembly please take care of **correct position of contacts**.

Off you go!

Fig. 10

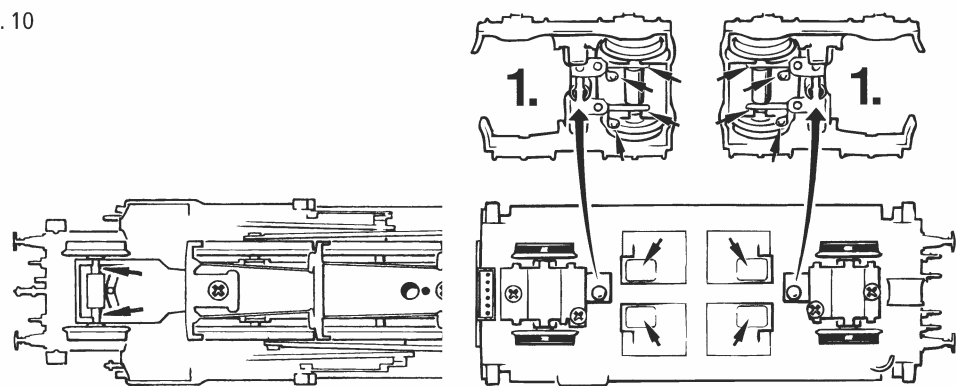


Fig. 12

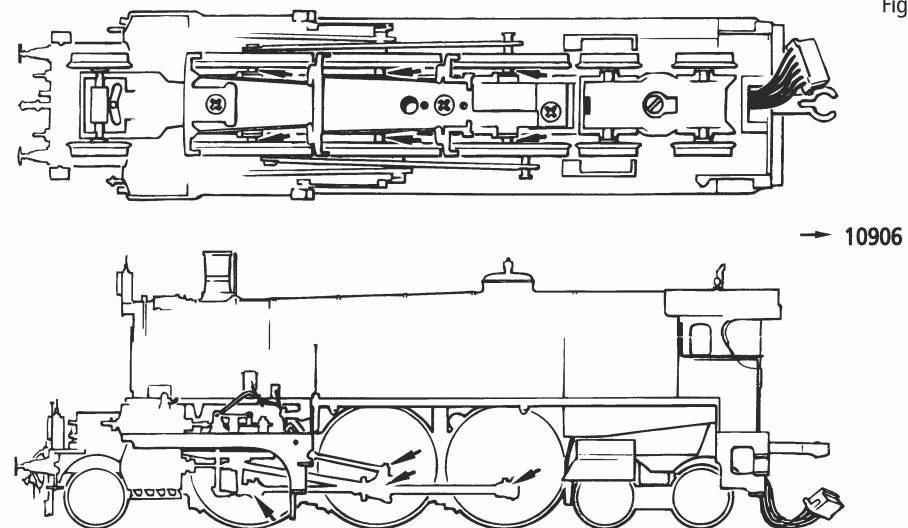


Fig. 11

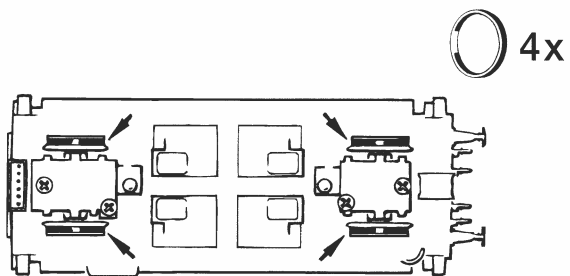


Fig. 13

Fig. 12

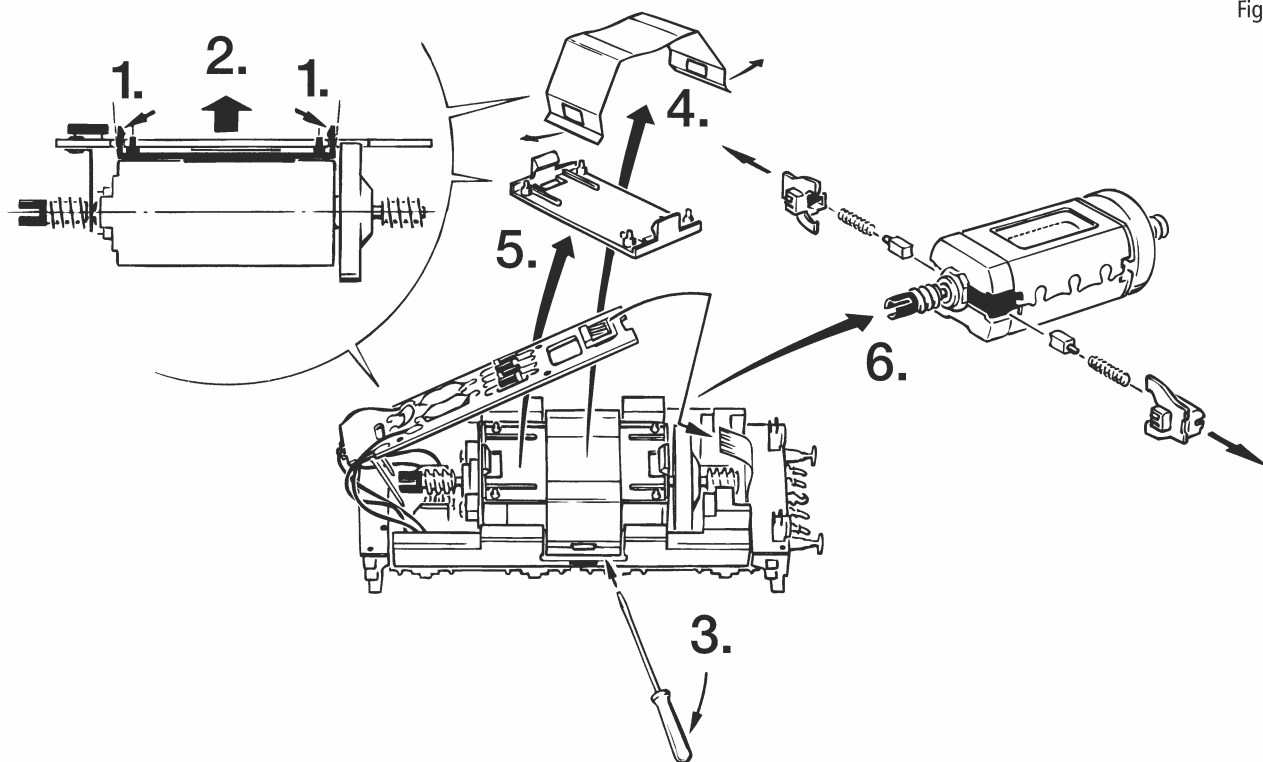
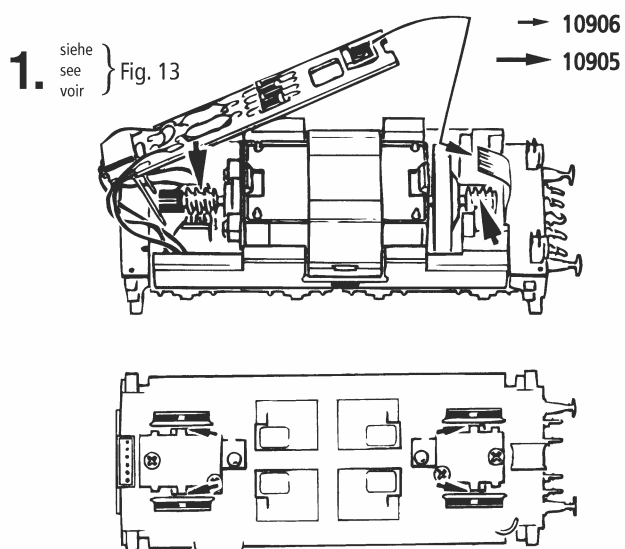


Fig. 9

Der Lämpchenwechsel sollte nur vom erfahrenen Modellbahner mit entsprechendem Werkzeug durchgeführt werden.
Andernfalls wenden Sie sich bitte an Ihren ROCO-Fachhändler oder an eine Fachwerkstätte.

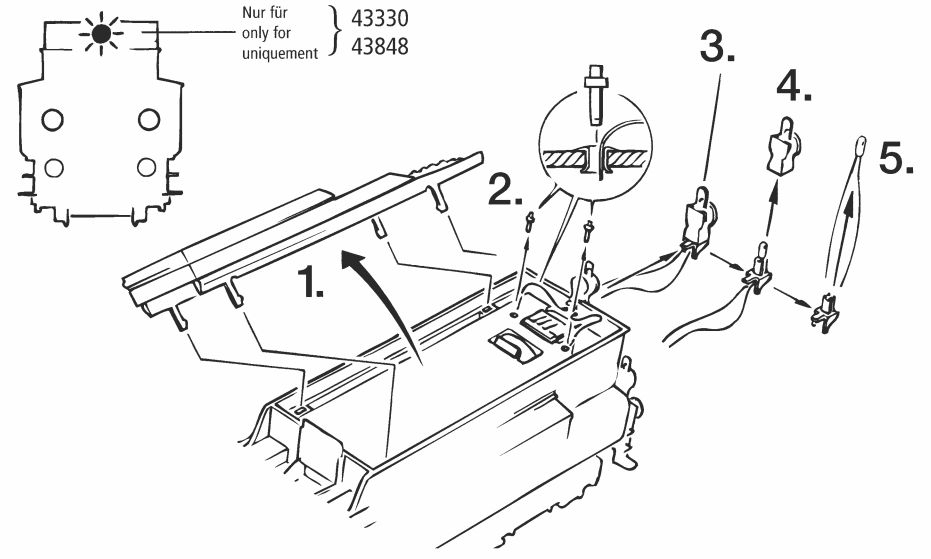
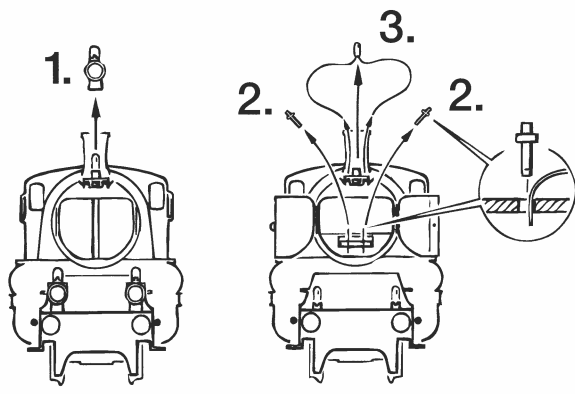
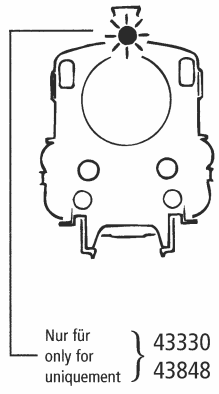
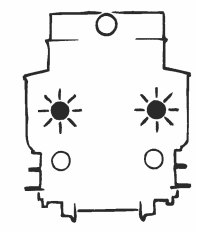
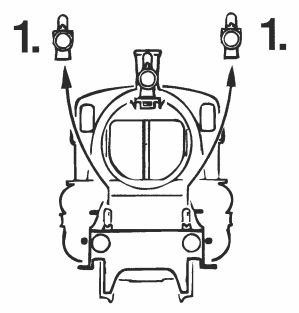
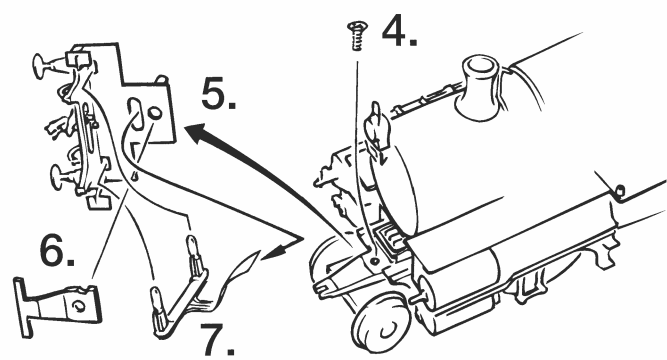
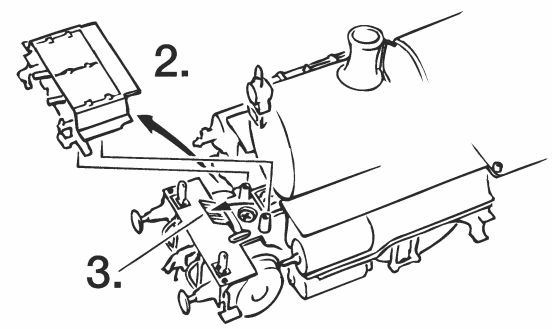
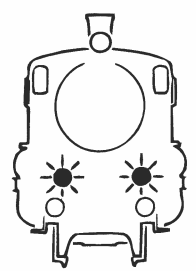


Fig. 9



1. - 7. } siehe
voir } Fig. 8

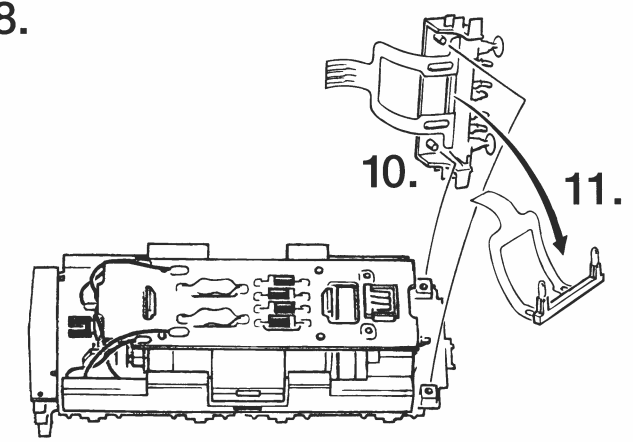
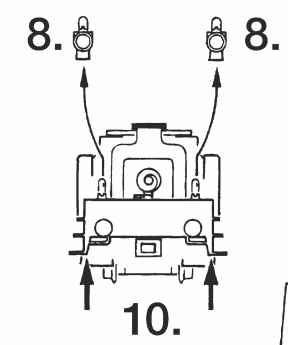
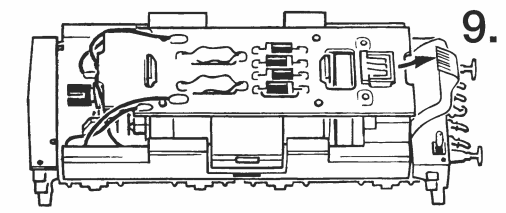


Fig. 5

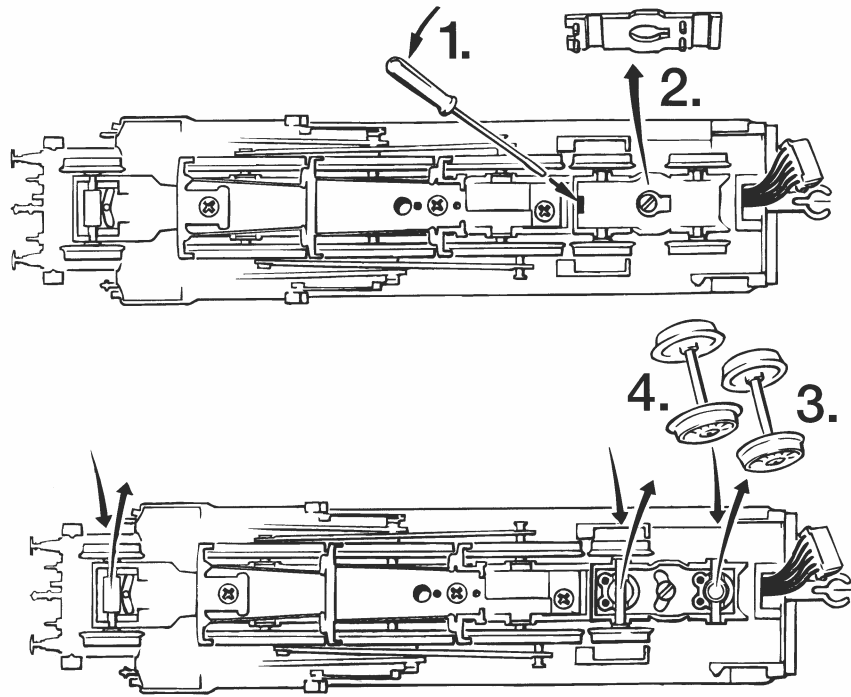


Fig. 6

Nur für 72256 (Gleichstrom-Ausführung)!

Dieses Modell ist werkseitig mit einer DCC-Dekoder-Schnittstelle nach NMRA-Standard ausgestattet und befindet sich im Lokomotivteil.
Dieses Modell zeichnet sich durch seine äußerst detailtreue und feine Ausführung aus. Deshalb haben wir bewußt darauf verzichtet, in der Bedienungsanleitung den Einbau eines Dekoders darzustellen, um Beschädigungen durch unsachgemäße Handhabung zu vermeiden.

Der Einbau eines Dekoders erfordert feinmechanische Kenntnisse.

Bitte wenden Sie sich diesbezüglich an Ihren Roco-Fachhändler oder an eine Fachwerkstätte!

Fig. 6a

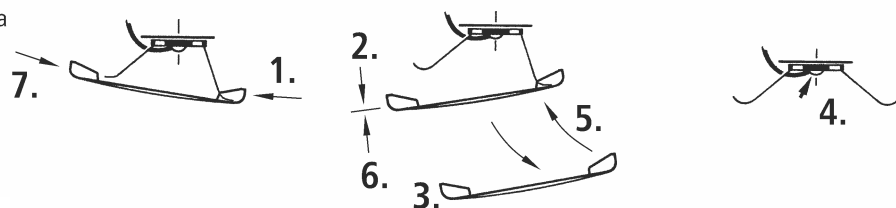


Fig. 7

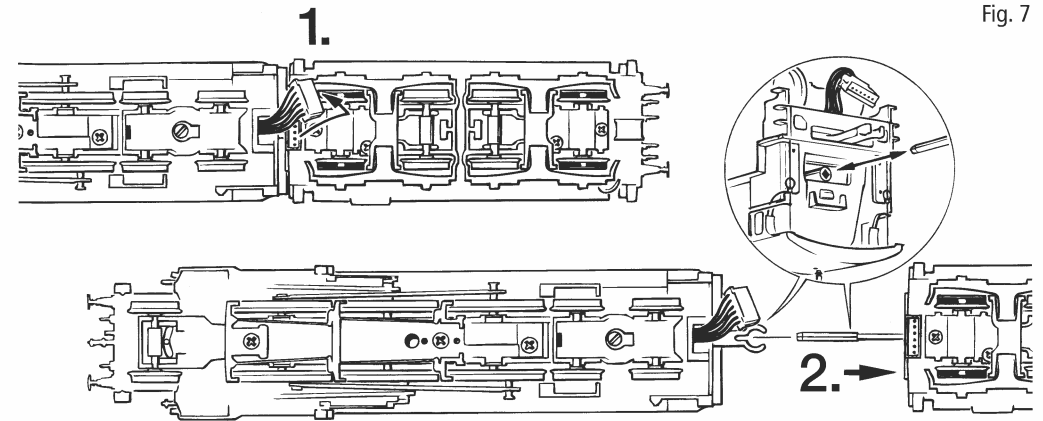


Fig. 8

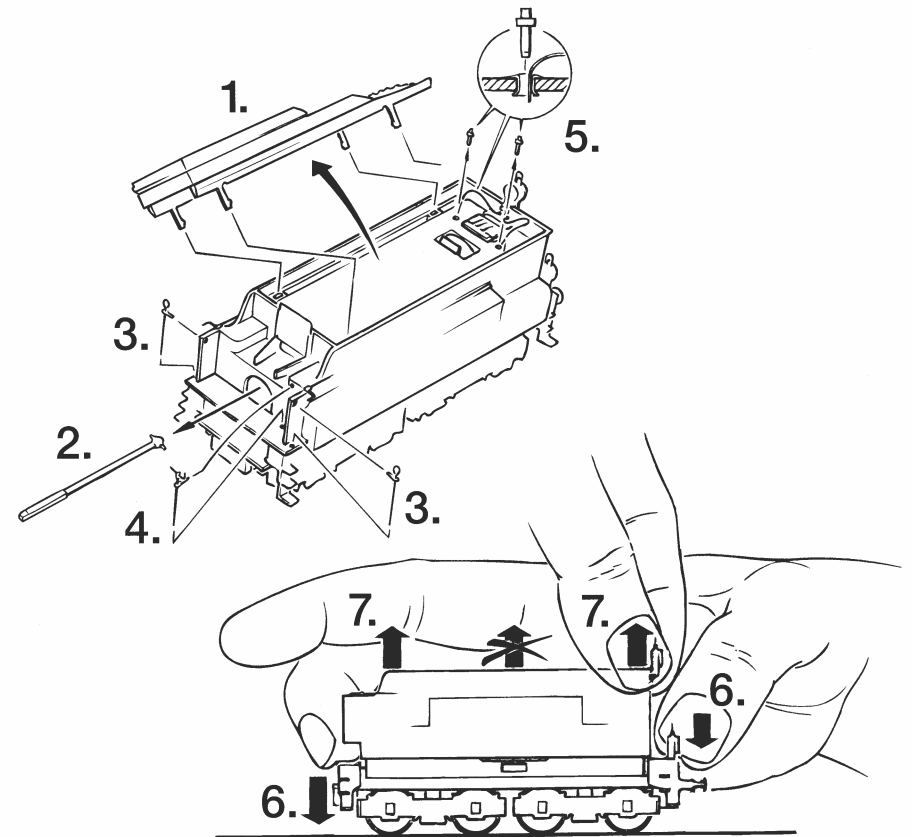
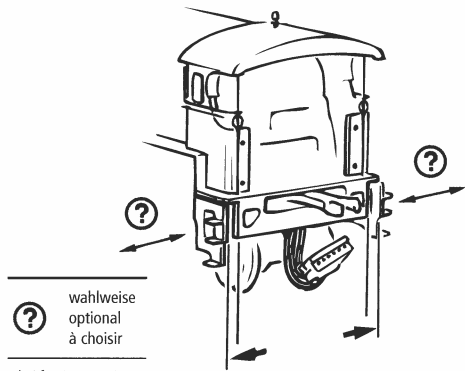
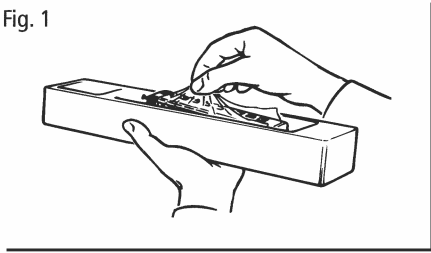


Fig. 1



Ⓚ wahlweise optional à choisir
ab / for / pour R2

Fig. 2

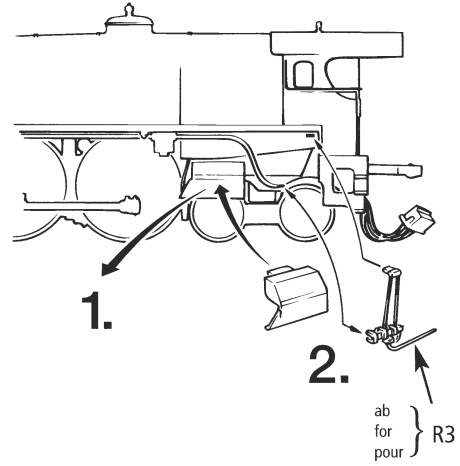
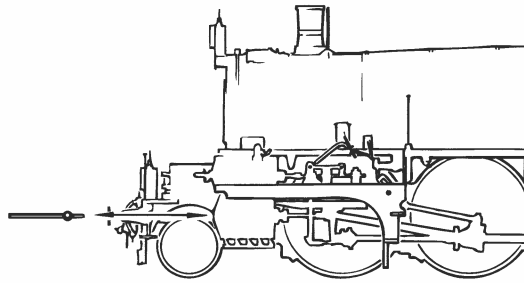
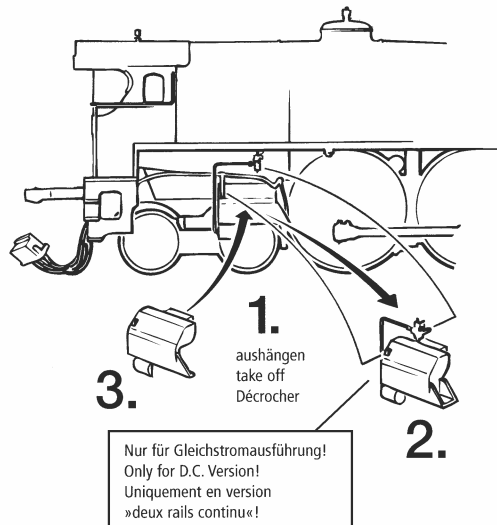
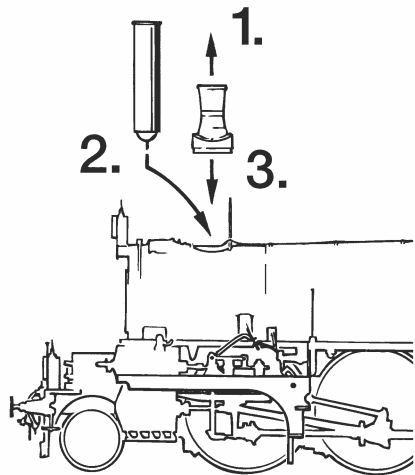
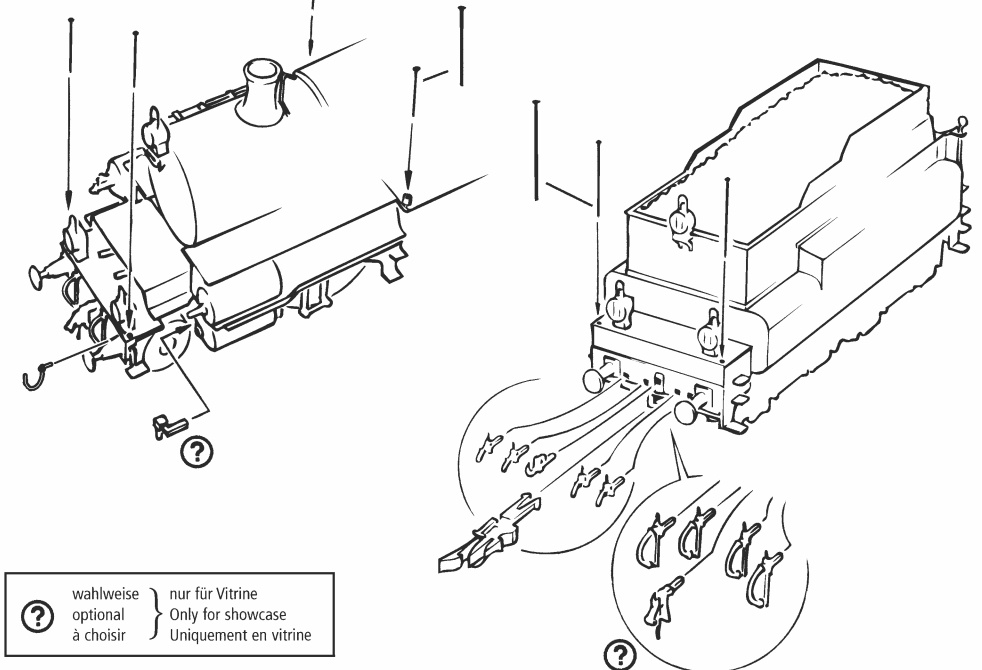
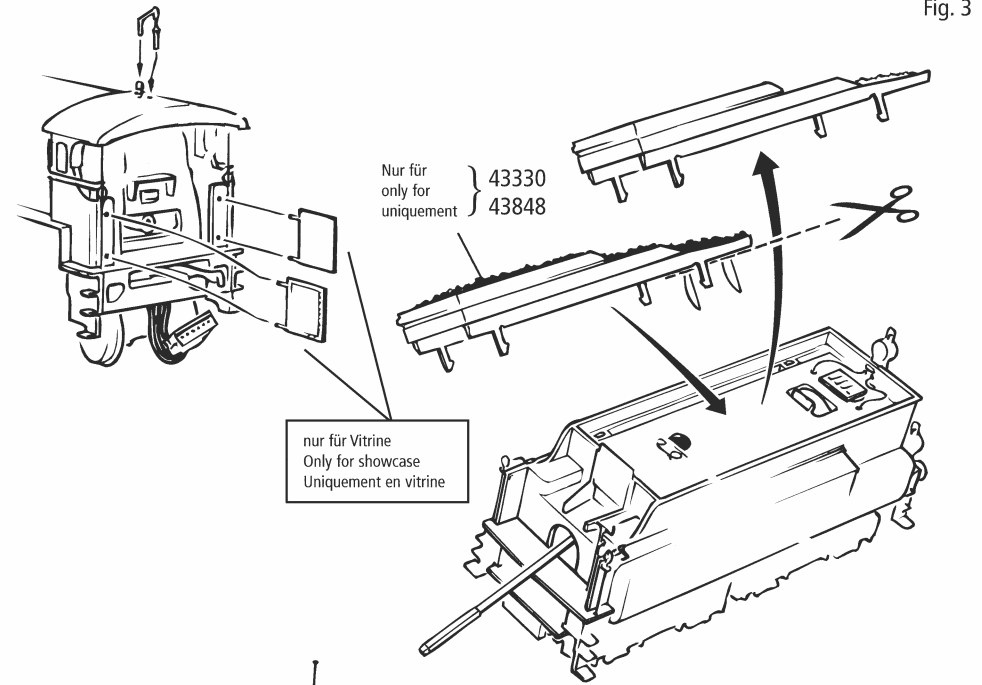


Fig. 4



Nur für Gleichstromausführung!
Only for D.C. Version!
Uniquement en version
»deux rails continu«!

Fig. 3



Ⓚ wahlweise optional à choisir } nur für Vitrine Only for showcase Uniquement en vitrine